

Алматы (7273)495-231
Ангарск (3955)60-70-56
Архангельск (8182)63-90-72
Астрахань (8512)99-46-04
Барнаул (3852)73-04-60
Белгород (4722)40-23-64
Благовещенск (4162)22-76-07
Брянск (4832)59-03-52
Владивосток (423)249-28-31
Владикавказ (8672)28-90-48
Владимир (4922)49-43-18
Волгоград (844)278-03-48
Вологда (8172)26-41-59
Воронеж (473)204-51-73
Екатеринбург (343)384-55-89

Иваново (4932)77-34-06
Ижевск (3412)26-03-58
Иркутск (395)279-98-46
Казань (843)206-01-48
Калининград (4012)72-03-81
Калуга (4842)92-23-67
Кемерово (3842)65-04-62
Киров (8332)68-02-04
Коломна (4966)23-41-49
Кострома (4942)77-07-48
Краснодар (861)203-40-90
Красноярск (391)204-63-61
Курск (4712)77-13-04
Курган (3522)50-90-47
Липецк (4742)52-20-81

Магнитогорск (3519)55-03-13
Москва (495)268-04-70
Мурманск (8152)59-64-93
Набережные Челны (8552)20-53-41
Нижний Новгород (831)429-08-12
Новокузнецк (3843)20-46-81
Новый Уренгой (3496)41-32-12
Новосибирск (383)227-86-73
Омск (3812)21-46-40
Орел (4862)44-53-42
Оренбург (3532)37-68-04
Пенза (8412)22-31-16
Петрозаводск (8142)55-98-37
Псков (8112)59-10-37
Пермь (342)205-81-47

Ростов-на-Дону (863)308-18-15
Рязань (4912)46-61-64
Самара (846)206-03-16
Санкт-Петербург (812)309-46-40
Саратов (845)249-38-78
Севастополь (8692)22-31-93
Саранск (8342)22-96-24
Симферополь (3652)67-13-56
Смоленск (4812)29-41-54
Сочи (862)225-72-31
Ставрополь (8652)20-65-13
Сургут (3462)77-98-35
Сыктывкар (8212)25-95-17
Тамбов (4752)50-40-97
Тверь (4822)63-31-35

Тольятти (8482)63-91-07
Томск (3822)98-41-53
Тула (4872)33-79-87
Тюмень (3452)66-21-18
Ульяновск (8422)24-23-59
Улан-Удэ (3012)59-97-51
Уфа (347)229-48-12
Хабаровск (4212)92-98-04
Чебоксары (8352)28-53-07
Челябинск (351)202-03-61
Череповец (8202)49-02-64
Чита (3022)38-34-83
Якутск (4112)23-90-97
Ярославль (4852)69-52-93

Россия +7(485)268-04-70

Казахстан +7(7172)727-132

Киргизия +996(312)96-26-47

<https://runfeng.nt-rt.ru/> || rgk@nt-rt.ru

Dewar Bottle Accessories

Conventional Slotted Domed Rupture Disk (LF Type)



Conventional Slotted Domed Rupture Disk consists of a slotted metal top section and a sealing lining. Burst pressure is controlled by the slotted and perforated top section. When excessive pressure occurs on the protected system, the disk bursts along the pre-slotted lines to provide a full relief opening.

Types

Round Conventional Slotted Domed Rupture Disk (LF)

Features

Designed for gas, liquid, dust service.

Maximum operating pressure up to 80% of the minimum burst pressure.

Few fragments on burst.

Withstand vacuum and backpressure with vacuum support.

Complex structure.

Suitable for low burst pressure conditions.

Poor fatigue resistance in pressure cycling conditions.

Cryogenic Globe Valve



低温截止阀

DJ-10P

Short Stem Cryogenic Valve

公称压力: 4.0MPa

设计温度: -196℃~+85℃

适用介质: LNG、LO₂、LN₂、LAr

Nominal Pressure: 4.0MPa

Design Temperature: -196℃~+85℃

Suitable Media: LNG, LO₂, LN₂, LAr

主要零部件材料:

阀体: HPb59-1

阀杆: HPb59-1

手轮: ZL102

阀瓣密封件: PCTFE

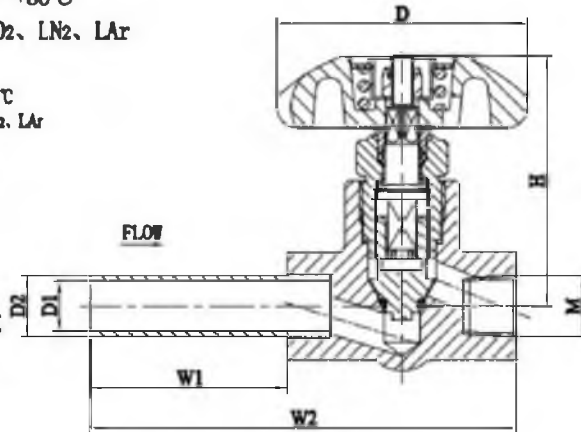
Materials of Main Parts:

Body: HPb59-1

Stem: HPb59-1

Handwheel: ZL102

Disc Seals: PCTFE



型号 TYPE	主要外型 and 连接尺寸 (mm) Major overall & connection dimensions						重量 Weight (kg)	
	D	H	W1	W2	M	D1		D2
DJ-10P	Ø70	70	50	114	NPT3/8	Ø13	Ø17 ^{+0.3} / _{+0.1}	
DJ-10P1	Ø70	70	87	151	NPT3/8	Ø13	Ø17 ^{+0.3} / _{+0.1}	
DJ-10P2	Ø70	70	27	91	NPT3/8	Ø13	Ø17 ^{+0.3} / _{+0.1}	
DJ-10P7	Ø70	70	200	264	NPT3/8	Ø13	Ø17 ^{+0.3} / _{+0.1}	
DJ-10P8	Ø70	70	60	124	NPT3/8	Ø13	Ø17 ^{+0.3} / _{+0.1}	



CRYOGENIC GLOBE VALVE 低温截止阀

公称压力: 4.0MPa

设计温度: -196℃~+85℃

适用介质: LO₂, LN₂, LAr, LNG, CO₂

连接方式: 螺纹

Nominal Pressure: 4.0MPa

Design Temperature: -196℃~+85℃

Suitable Media: LO₂, LN₂, LAr, LNG, CO₂

Connection: Socket Weld

主要零部件材料:

阀体: CF8

阀盖: HPb59-1

阀瓣、阀杆: S30408

阀瓣密封件: PCTFE

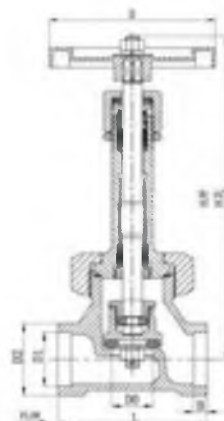
Materials of Main Parts:

Body: CF8

Cover: HPb59-1

Disc, Stem: S30408

Disc Seals: PCTFE

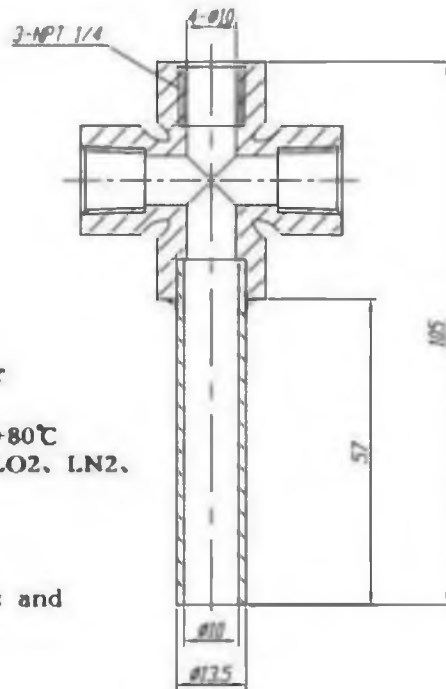


型号 TYPE	主要外形和连接尺寸 (mm) Major Overall & Connection Dimensions								重量 Weight (kg)
	H开 H(open)	H关 H(close)	L	D	D0	D1	D2	B	
DJ-15P1	169	160	65	ø80	ø15	ø18.5	ø29.5	6	0.95

ST-10C 四通接头 Four way joint

公称压力: 4.0MPa
设计温度: -196℃~+80℃
适用介质: LNG、LO₂、LN₂、LAr
Nominal pressure: 4.0MPa
Design Temperature: -196℃~+80℃
Applicable Medium: LNG、LO₂、LN₂、LAr

主要零部件材料: HPb59-1
Materials of main parts and components: HPb59-1



Алматы (7273)495-231
Ангарск (3955)60-70-56
Архангельск (8182)63-90-72
Астрахань (8512)99-46-04
Барнаул (3852)73-04-60
Белгород (4722)40-23-64
Благовещенск (4162)22-76-07
Брянск (4832)59-03-52
Владивосток (423)249-28-31
Владикавказ (8672)28-90-48
Владимир (4922)49-43-18
Волгоград (844)278-03-48
Вологда (8172)26-41-59
Воронеж (473)204-51-73
Екатеринбург (343)384-55-89

Иваново (4932)77-34-06
Ижевск (3412)26-03-58
Иркутск (395)279-98-46
Казань (843)206-01-48
Калининград (4012)72-03-81
Калуга (4842)92-23-67
Кемерово (3842)65-04-62
Киров (8332)68-02-04
Коломна (4966)23-41-49
Кострома (4942)77-07-48
Краснодар (861)203-40-90
Красноярск (391)204-63-61
Курск (4712)77-13-04
Курган (3522)50-90-47
Липецк (4742)52-20-81

Магнитогорск (3519)55-03-13
Москва (495)268-04-70
Мурманск (8152)59-64-93
Набережные Челны (8552)20-53-41
Нижний Новгород (831)429-08-12
Новокузнецк (3843)20-46-81
Новыйорск (3496)41-32-12
Новосибирск (383)227-86-73
Омск (3812)21-46-40
Орел (4862)44-53-42
Оренбург (3532)37-68-04
Пенза (8412)22-31-16
Петрозаводск (8142)55-98-37
Псков (8112)59-10-37
Пермь (342)205-81-47

Ростов-на-Дону (863)308-18-15
Рязань (4912)46-61-64
Самара (846)206-03-16
Санкт-Петербург (812)309-46-40
Саратов (845)249-38-78
Севастополь (8692)22-31-93
Саранск (8342)22-96-24
Симферополь (3652)67-13-56
Смоленск (4812)29-41-54
Сочи (862)225-72-31
Ставрополь (8652)20-65-13
Сургут (3462)77-98-35
Сыктывкар (8212)25-95-17
Тамбов (4752)50-40-97
Тверь (4822)63-31-35

Тольятти (8482)63-91-07
Томск (3822)98-41-53
Тула (4872)33-79-87
Тюмень (3452)66-21-18
Ульяновск (8422)24-23-59
Улан-Удэ (3012)59-97-51
Уфа (347)229-48-12
Хабаровск (4212)92-98-04
Чебоксары (8352)28-53-07
Челябинск (351)202-03-61
Череповец (8202)49-02-64
Чита (3022)38-34-83
Якутск (4112)23-90-97
Ярославль (4852)69-52-93

Россия +7(495)268-04-70

Казахстан +7(7172)727-132

Киргизия +996(312)96-26-47

<https://runfeng.nt-rt.ru/> || rgk@nt-rt.ru